

INWESTYCJA / TYTUŁ DOKUMENTACJI PROJEKTOWEJ i Punktu Selektywnego Zbierania Odpadów Komunalnych (PSZOK) w Bystrzycy Kłodzkiej	
INWESTOR	Zakład Usług Komunalnych Sp. z o.o. ; z/s 57-500 Bystrzyca Kłodzka, ul. Strażacka 13
TEREN INWESTYCJI LUB MIEJSCOWOŚĆ	ADRES INWESTYCJI GMINA: BYSTRZYCA KŁODZKA
dz. nr 156/2 (AM-2) obr. Stara Bystrzyca	57-500 Bystrzyca Kłodzka ul. Zamełnolia 41
TYTUŁ RYSUNKU	RZUTY, PRZEMOCNE, ELEWACJE, SCHEMATY OBIEKTU BUDOWLANEGO
Projekt: przebudowywanie brodzik dezynfekcyjny kol pojazdów mechanicznych Q = 25(40) Mg. na terenie PSZOK-u w Bystrzycy Kł.	NR RYSUNKU K_001
SKALA	1:50
PROJEKTANT	BRANŻA
	Architektura Konstrukcja
	DATA
	01-05-2015
	PODPIS

SŁAWOMIR NOGAJ
 inżynier budownictwa, inż. architekt
 i kierownik budowlany do projektowania
 w specjalności konstrukcyjno-budowlanej
 Nr. U.A.B. 173/19/00 Walbrzych
 (52 ul. 1 maj 1 54 ul. 2 80 ul. 1 pkt 1, 8 6 u. 1 i 3, 8 7)
 NUBIP 0 734273/100/02 Walbrzych

Zbigniew Ciśło
 inżynier budownictwa
 inżynier architekt
 Upr. do projektowania i kierowania budowlanymi
 w specjalności konstrukcyjno-budowlanej
 nr: UAN.VI-5/3/118/90, UAN.VI-03/6/987

Zbigniew Ciśło
 inżynier budownictwa
 inżynier architekt
 Usługi projektowania
 w specjalności architektonicznej
 bez ograniczeń nr: 24/06/DO:A

Stal gat. S355J2H wg EN 102190
 Stal gat. S320(280)GD wg PN-EN 10326:2005
 Elektrody ER 146
 Śruby kl. 8.8

9293

OGRODZENIE BETONOWE PREFABRYKOWANE

Wizualizacja segmentu ogrodzenia



Producent : Przedsiębiorstwo Wielobranżowe „SPEC-BET”
Małgorzata Paszkowska
Siedziba : Makowiec k/Radomia ul. Radomska 13
26-640 Skaryszew
Kontakt : tel. (48) 360-31-31
fax: (48) 365-56-66
mail: biuro@spec-bet.pl

BRAMY PRZESUWNE

Nowoczesne, trwałe i komfortowe bramy przesuwne. Niezawodne działanie bramy zapewnia konstrukcja samonośna. Konstrukcja **bramy przesuwnej** wykonana jest z wytrzymałych kształtowników zamkniętych., która przymocowana jest do profilu nośnego.

Skrzydło zamocowane jest nad wjazdem na specjalnych ułożyskowanych wózkach, dlatego w sprawnym przesuwie nie przeszkadzają elementy leżące na powierzchni wjazdu tj., śnieg, liście itp.

Jako wypełnienie bram przesuwnych stosujemy panel ogrodzeniowy lub profil kwadratowy. W bramach przesuwnych "profilowych" stosujemy dodatkowe wzmocnienie wzdłużne - "falbanę" stalową. Maksymalna szerokość bramy wynosi 12m.

Istnieje możliwość przystosowania bramy pod napęd elektromechaniczny. Bramy przesuwne wykonuje się w wersji ocynkowanej oraz w systemie DUPLEX.

Typowa brama przesuwna wykonywana jest w komplecie ze słupami do zabetonowania. Istnieje także możliwość wykonania bramy ze słupami na stopach do zamontowania na istniejącym podłożu.

Bramy przesuwne wykonywane są wg indywidualnych wymagań klientów, tj: wysokość, szerokość, wypełnienie oraz rodzaj zabezpieczenia antykorozyjnego. Wszystkie bramy przesuwne mogą być przystosowane do zamontowania automatu .

Podstawowe elementy wchodzące w skład zestawu bramy:

- skrzydło bramy,
- słup prowadzący,
- słup najazdowy,
- wózki,
- stopa rolkowa (dla bram L>6000mm),
- zamek LOCINOX.

Wposażenie dodatkowe:

- listwa zębata pod napęd,
- listwa kolczasta.

Rodzaj wypełnienia :

- panel Fortis 2W, 4W [-/2/4W]
- profil kwadratowy 25x25x1,5 [-P]

Typy:

- Solid
- Economic

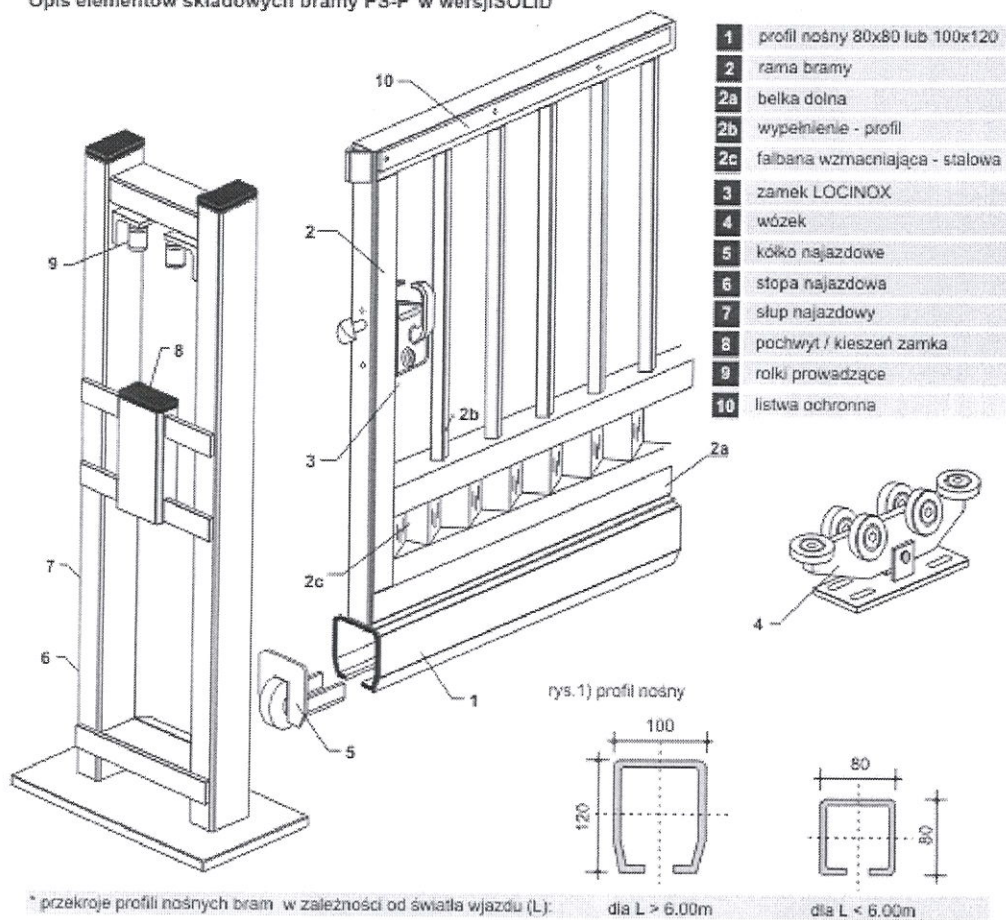
Zalety:

- dowolne kierunki otwierania bram
- możliwość wkomponowania bram w istniejące ogrodzenie posesji
- sprawdzona jakość

Zabezpieczenie antykorozyjne:

- powłoka cynkowa [ZN]
- powłoka cynkowa + farba proszkowa [ZN+RAL]=[DUPLEX]

Opis elementów składowych bramy PS-P w wersji SOLID



* przekroje profili nośnych bram w zależności od światła wjazdu (L):

dla L > 6.00m dla L < 6.00m

Parametry techniczne, opis bram przesuwnych typu SOLID i ECONOMIC

	Rodzaj	SOLID	ECONOMIC
wypełnienie	PS-2W	panel grzewczony FORTIS 5/5 typ 2W/H - (800/1000/1200/1400/1600) mm	panel grzewczony FORTIS 5/5 typ 2W/H - (800/1000/1200/1400/1600) mm
	PS-4W	panel grzewczony FORTIS 5/5 typ 4W/H - (1360/1560/1760/1960/2160/2360/2560) mm	panel grzewczony FORTIS 5/5 typ 4W/H - (1360/1560/1760) mm
	PS-P	profil zamknięty dla PS-P/20 - 25x25x1,5mm nie dotyczy	
konstrukcja	profil nośny	dla bram L < 6,00 m - 80x80x4,0 / dla bram L > 6,00 - 120x100x5,0 mm	ceownik półzamknięty 60x70x3,5mm
	profil ramy	belka dolna - 50x50 / 60x60 / 80x60 / 100x60 , pozostałe 50x50 / 60x60x3,0 mm	profil zamknięty 40x40x2,0
	profil słupa	słup najazdowy / prowadzący (1) - 80x60x3,0 , słup prowadzący (2) - 60x60x3,0 mm	profil zamknięty 60x60x3,0
	wzmocnienie	dla PS-2W/4W - profil ukośny 50x50 / 60x60x3,0 , dla PS-P - fałbana stalowa gr. 4mm	profil ukośny 40x40x2,0
opcje	zabezpieczenia	cynkowanie ogniowe EN-ISO 1461 lub system DUPLEX (ocynk. ogniowy + poliester)	
	automatyka	firmy FAAC	

UWAGA: Bramy przesuwne wypełnione profilem kwadratowym dostępne są tylko w wersji SOLID.

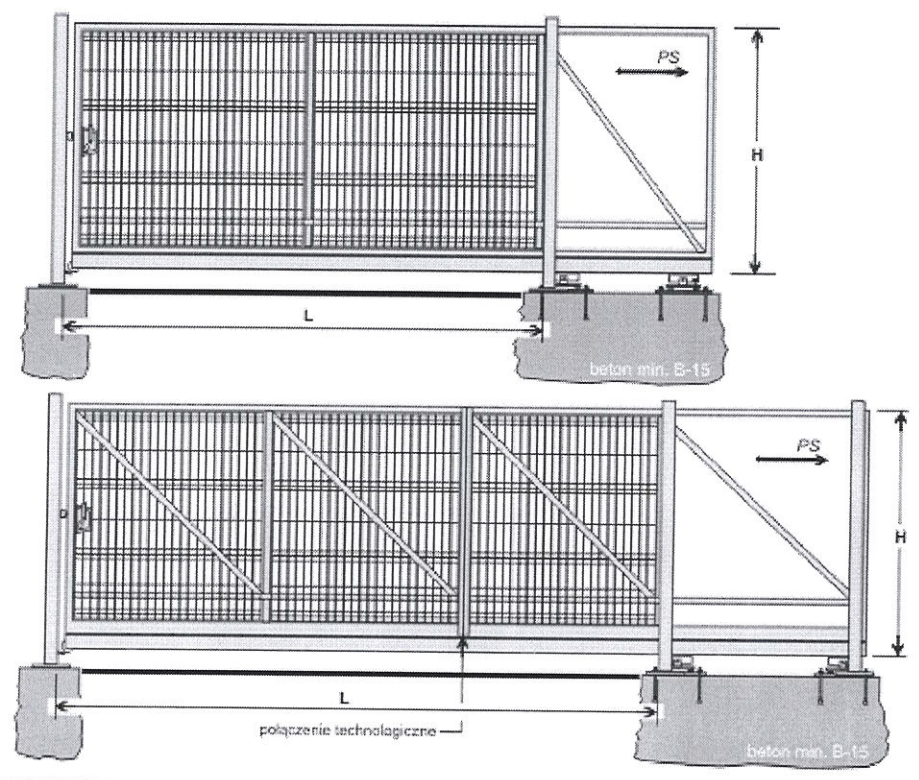
typy

Typy bram przesuwnych, samonośnych:

typ: PS - 2W I PS - 4W

światło wjazdu L = 2,40 - 6,00 m

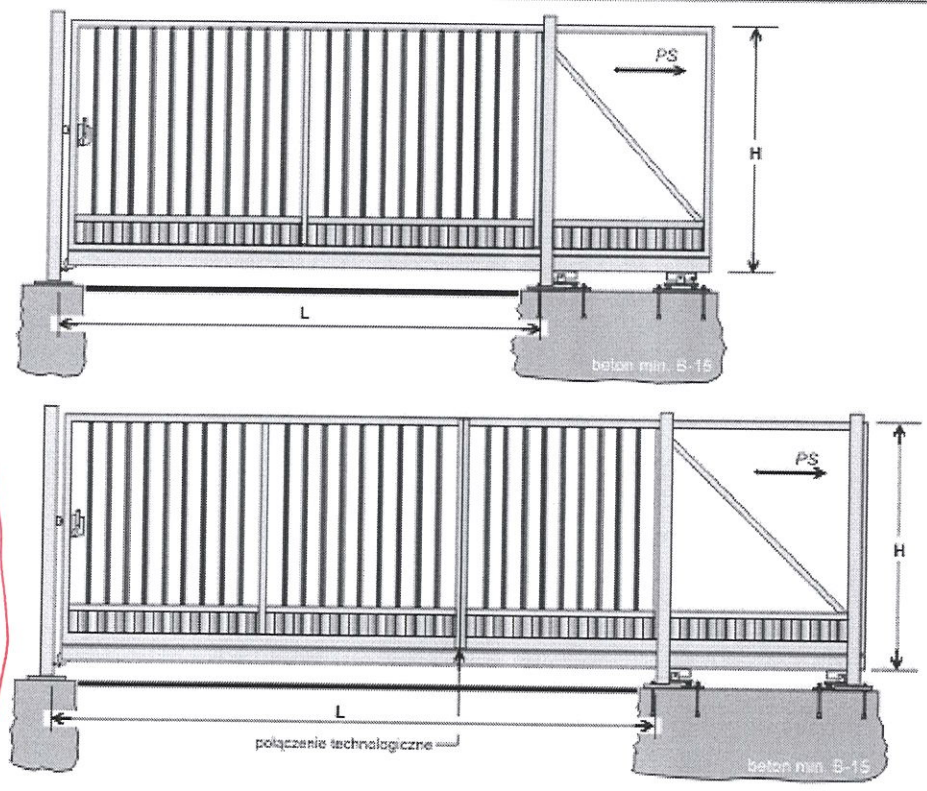
światło wjazdu L = 6,00 - 12,00 m



typ: PS - P

światło wjazdu L = 2,40 - 6,00 m

światło wjazdu L = 6,00 - 12,00 m





**Regionalny Zarząd
Gospodarki Wodnej
we Wrocławiu**

ul. C. K. Norwida 34, 50-950 Wrocław

Centrum (71) 337 88 00

Sekretariat (71) 337 88 88

fax (71) 328 50 48

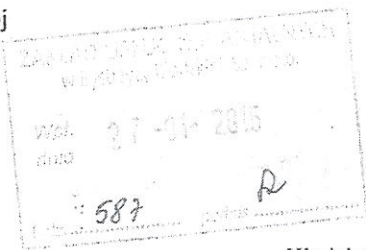
email: sekretariat@wroclaw.rzgw.gov.pl

www.wroclaw.rzgw.gov.pl

tel: 898-20-13-651

Wniosek o pozwolenie na wydobycie wody

9. Przetw. 27-01-2015



Kłodzko, dnia 19 stycznia 2015 r.

Wasz znak:

Nasz Znak: NZOt-K 4125/7/14

Zakład Usług Komunalnych
w Bystrzycy Kłodzkiej Sp. z o.o.
57-500 Bystrzyca Kłodzka
ul. Strażacka 13

W odpowiedzi na wniosek z dnia 10 grudnia 2014 roku dot. wydania opinii w sprawie zrealizowania następujących inwestycji:

1. na działce nr 158/2, obręb Stara Bystrzyca, Bystrzyca Kłodzka-miasto – budowa stacji przeładunkowej odpadów komunalnych w ilości max. do 20 Mg doba – przeładowane odpady będą systematycznie wywożone – bez składowania,
2. na działce nr 158/2, obręb Stara Bystrzyca, Bystrzyca Kłodzka – miasto – ustawienie pod częścią istniejącej wiaty linii technologicznej składającej się z:
 - przenośnika taśmowego wznoszącego – ok. 5mb,
 - przenośnika taśmowego poziomego – ok. 5 mb.,
 - belownicy do makulatury i folii.

Na linii technologicznej będą przesortowywane tylko odpady zebrane z tzw. gniazd selekcyjnych oraz z selekcji workowej. Maksymalna ilość odpadów do przesortowania ok. 2 Mg doba.

3. na działce nr 159, obręb Stara Bystrzyca, Bystrzyca Kłodzka-miasto – składowanie gruzu budowlanego, jego rozdrabnianie celem dalszej odsprzedaży max – do 100 Mg m-cznie, Regionalny Zarząd Gospodarki Wodnej we Wrocławiu Nadzór Wodny w Kłodzku informuje, że działki objęte wnioskiem częściowo położone są na obszarze szczególnego zagrożenia powodzią od rzeki Nisy Kłodzkiej o prawdopodobieństwie występowania Q1%(1 raz na 100 lat) oraz w granicach zalewu historycznego z 1997 roku, zgodnie z obowiązującym „Studium ochrony przed powodzią Kotliny Kłodzkiej ze szczególnym uwzględnieniem ochrony miasta Kłodzka” opracowanym w 2004 roku przez Wrocławską Agencję Rozwoju Regionalnego na zlecenie Dyrektora RZGW.

Ponadto po zapoznaniu się z opublikowaną pod adresem <http://mapy.isok.gov.pl> wizualizacją graficzną map zagrożenia powodziowego i map ryzyka powodziowego, które podlegają obecnie procedurze sprawdzania ustalono, że obie działki objęte wnioskiem zgodnie z nowymi mapami zagrożenia powodziowego znajdują się poza obszarem szczególnego zagrożenia powodzią od rzeki Nisy Kłodzkiej.

Wobec powyższego opiniujemy pozytywnie możliwość zrealizowania inwestycji objętej wnioskiem na działkach nr 158/2 i 159, obręb Stara Bystrzyca, Bystrzyca Kłodzka – miasto pod następującymi warunkami:

- ZUK w Bystrzycy Kł. będzie obowiązany do monitorowania bieżącej sytuacji meteorologiczno-hydrologicznej we własnym zakresie, a w przypadku niekorzystnych prognoz i występowania zagrożenia powodziowego do zabezpieczenia, usunięcia lub ewentualnie nie dowożenia nowych odpadów na teren działki nr 158/2,
- przedłożenia w tutniejszym Nadzorze mapy sytuacyjno-wysokościowej z dokładną lokalizacją projektowanej inwestycji oraz określeniem rzędnych placu przeładunkowego,
- przedmiotowe obiekty należy zaprojektować, zrealizować i użytkować zgodnie z wymaganiami obowiązujących przepisów dot. ochrony środowiska w celu zminimalizowania niebezpieczeństwa zanieczyszczenia środowiska gruntowo-wodnego.

Do wiadomości:

1. RZGW we Wrocławiu /ZP/.

Kierownik Nadzoru Wodnego
w Kłodzku
Marek Zródlowski
mgr inż. Marek Zródlowski

Zarząd Zlewni Nisy Kłodzkiej z/s w Otmuchowie Nadzór Wodny w Kłodzku
57-300 Kłodzko, ul. Kościuszki 1, tel/fax 074/8674494 nadzor.klodzko@wroclaw.rzgw.gov.pl

7597