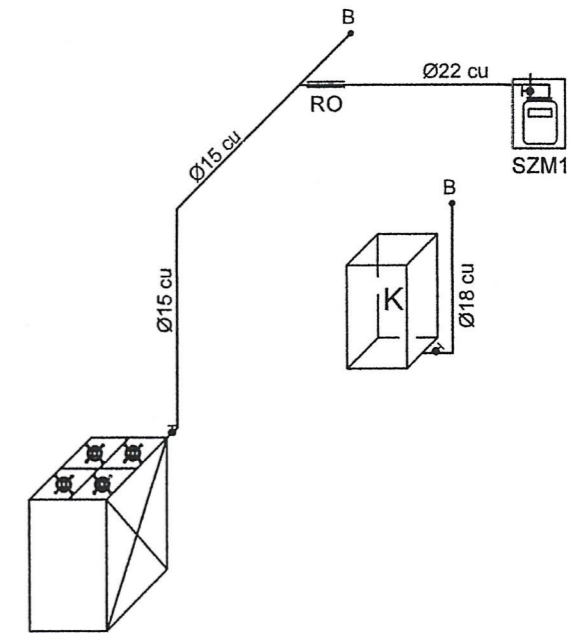


IZOMETRIA INSTALACJI GAZOWEJ

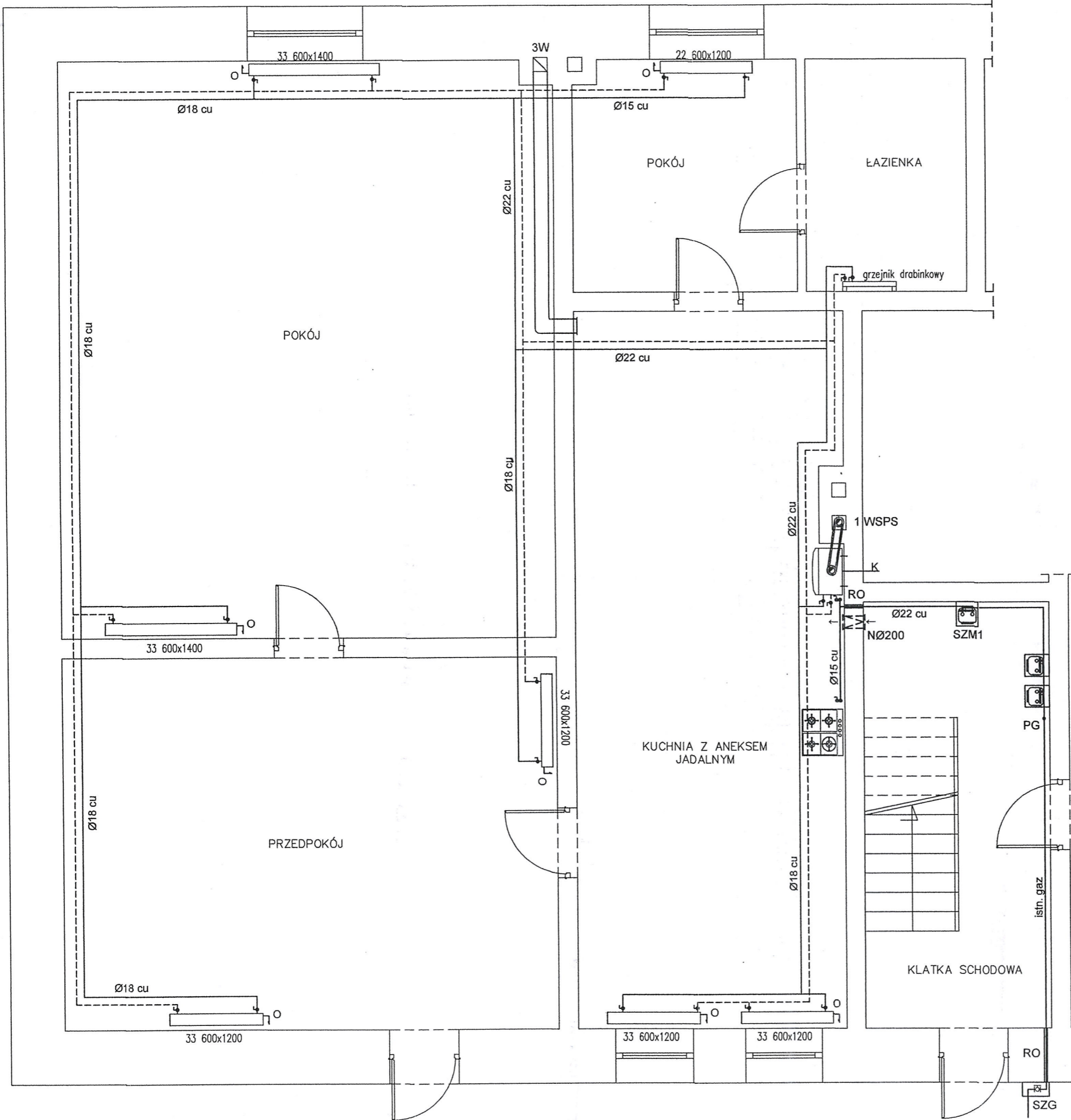


- K - proj. kocioł gazowy dwufunkcyjny o mocy 21 kW kondensacyjny
- WSPS - proj. przewód spalinowo-powietrzny $\varnothing 125/80$ mm kwasoodporny z atestem
- W - istn. kanał wywiewny murowany
- N - proj. kanał nawiewny $\varnothing 200$ mm
- RO - rura ochronna
- SZM1 - szafka gazowa na gazomierz wentylowana niepalna na wysokości max. 1.8m
- PG - istn. pion gazowy

GAZOMIERZ ZAMONTOWAĆ NA UCHWYTAH
ELIMINUJĄCYCH PRZENOSZENIE NAPRĘŻEN
Z INSTALACJI

Po wykonaniu instalacji nawiewno - wywiewnej zgłosić
do Zakładu Kominarskiego celem sprawdzenia
prawidłowości wykonania, sprawdzenia ciągu powietrza
i dokonania odbioru.

mgr inż. Aneta Rychlińska
upr. budowlane do projektowania i nadzoru
robotami inżynierskimi w zakresie
w zakresie stacji, instalacji i urządzeń
Nr 346/00/DUW, tel. 601 647 842
ul. Okrzei 7, 57-300 Kłodzko



USŁUGI PROJEKTOWO-KOSZTORYSOWE ANETA RYCHLIŃSKA 57-300 KŁODZKO UL. OKRZEI 7 tel.kom 601 647 842		
OBIEKT	INSTALACJA GAZOWA ul. Okrzei 26A/1 57-300 Kłodzko	DATA 13.05.2025 r.
TYTUŁ RYSUNKU	Rzut i izometria instalacji gazowej	SKALA
INWESTOR	Gmina Bystrzyca Kłodzka	1:50
PROJEKTANT	mgr inż. Aneta Rychlińska Nr uprawnień 346/00/DUW	NR RYSUNKU
ASYSTENT PROJEKTANTA	mgr inż. Anna Pawlak	1S